

ПРОТОКОЛ
испытаний системы речевого оповещения на базе оборудования
Procom DVS-21

14.09.06.

1. Испытания проводились представителем РТУ - начальником лаборатории Сидоренко Г.М., техническим директором ООО «Коммуникации» Даниловым А.А., инженером ООО «Коммуникации» Гавриловым А.Ю.

2. Испытаниям подвергался комплект аппаратуры Procom DVS-21 с набором блоков, представленных в таблице 1., в которой дана краткая характеристика блоков, обеспечивающих реализацию речевого оповещения. Предварительно, с применением ПЭВМ, специалистами установлена конфигурация оборудования.

3. Испытания проведены в объеме требования п.1.1 Договора №51 от 14.09.06г. заключенного между ООО «Коммуникации» и РТУ(с) ФГУП РС СП.

4. Испытания проведены по схеме рис 1.

Таблица 1.

№п.п	Заводское обозначение	Функциональное назначение	Краткая характеристика	Функции по ГО ЧС
1	SV 01	Преобразователь постоянного тока	Преобразование постоянного напряжения -48В в постоянное напряжение +, - 5В.	Общее назначение
2	CPU1	Центральный процессор	Процессор V25 используется для работы системы. Программное обеспечение позволяет записывать и читать конфигурацию системы. Возможно сохранение 4-х пользовательских версий.	Общее назначение
3	4NSA	Подключение абонентов	Подключение абонентских устройств с усилителем мощности 25 Вт.	Усиление сигналов от БЦЗ, приемника и др. источников сигналов
4	4NPA	Подключение абонентов	Подключение 4-х НЧ сигналов по линейной технологии.	Является приёмником аналоговых сигналов от БЦЗ.
5	24Li	Подключение аналоговых линий	Контролирует 24 линии, имеет защиту от перенапряжения. Применяется для различных линейных соединений.	По сигналу включения от БЦЗ подключает линии оповещения.
6	V100	Усиление мощности НЧ сигналов.	Усилитель 100В, 100Вт.	Усиливает сигнал НЧ от БЦЗ и других источников сигнала.
7	DTA-012-030-048-066-084	Настольный пульт двухсторонней связи	Имеет микрофон на гибком штативе, встроенный усилитель 4 Вт, клавиши с индикацией состояния связи для прямого вызова абонентов.	Усиливает сигнал НЧ от БЦЗ и других источников сигнала.
8	WPS-04-08	Переговорное устройство для двухсторонней связи.	Имеет встроенный микрофон, усилитель 4Вт и 25 Вт.	Усиливает сигнал НЧ от БЦЗ и других источников сигнала.
9	DNH HP-20-N	Всепогодный громкоговоритель	Мощность 20Вт, напряжение 100, 70и 50В.	Усиливает сигнал НЧ от БЦЗ и других источников сигнала.

В результате испытаний комиссия установила:

1. При подаче сигнала имитирующего управляющий сигнал включения от блока БЦЗ комплекса технических средств оповещения П-166ВАУ комплекса оборудования речевого оповещения «Ртосон DVS-21» перешёл в режим, при котором:

- отключился подаваемый с пульта управления сигнал речевой передачи, прослушиваемый на одной из выходных линий.
- включились все установленные зоны тревожного оповещения.
- поданный на соответствующий вход платы 4NPA (предназначенный для трансляции сигналов оповещения) аналоговый сигнал поступил на все зоны.
- при снятии управляющего сигнала аппаратура автоматически перешла в предшествующий режим.

Вывод.

Оборудование «Ртосон DVS-21» с представленным набором блоков обеспечивает сопряжение с оборудованием Территориальной автоматизированной системой централизованного оповещения населения Санкт-Петербурга

Представитель РТУ

Начальник лаборатории

Представитель ООО «Коммуникации»
технический директор



Сидоренко Г.М.

Данилов А.А.

Гаврилов А.Ю.

СХЕМА ИСПЫТАНИЯ DVS 21 С ОБОРУДОВАНИЕМ ГО и ЧС

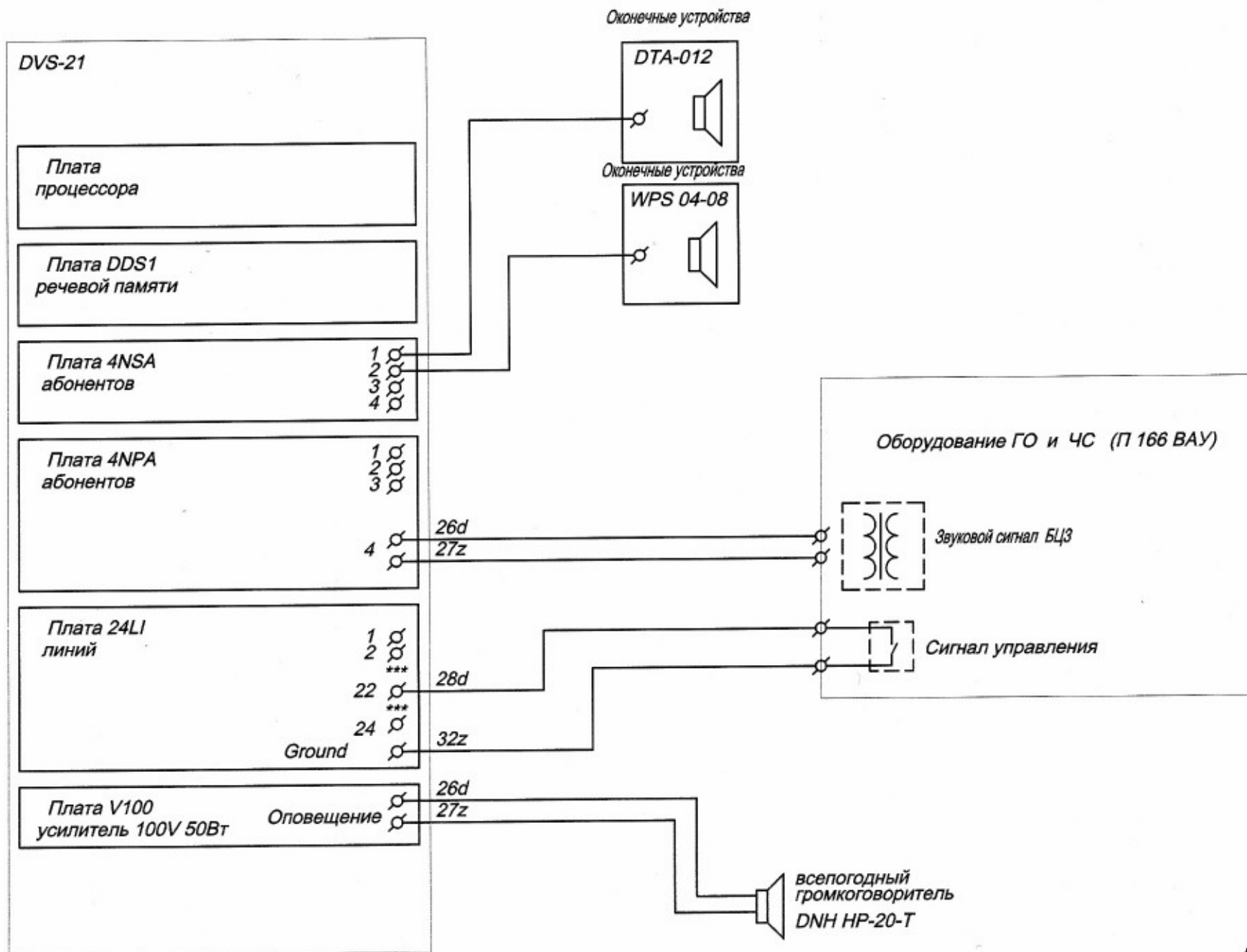


Рис. 1